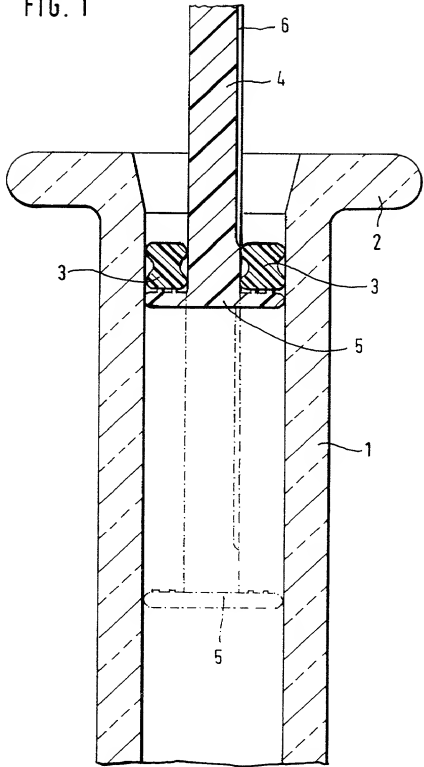


09161610001 00020 5110160

FIG. 1



09919405-073001

FIG. 2

